

# ECO-oh!

let's recycle for life

ECO-oh! Distribution bvba

Nikelaan 35 - 2430 VORST-LAAKDAL

## Aanbouw Module Module 120-120



2 X



1 X

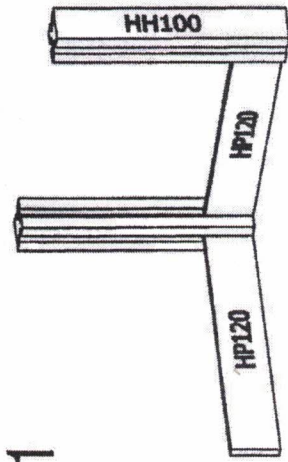


12 X

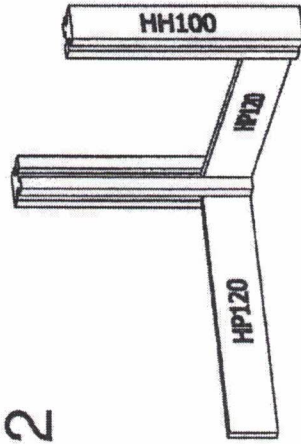


6 X H

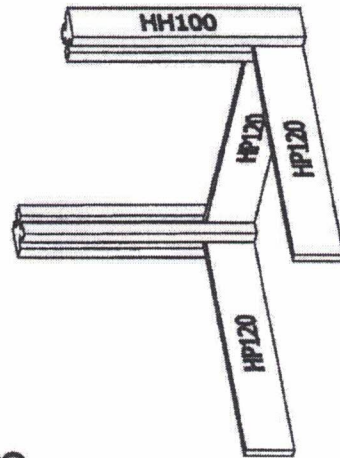
18 X Parkerschroef 5x70



1

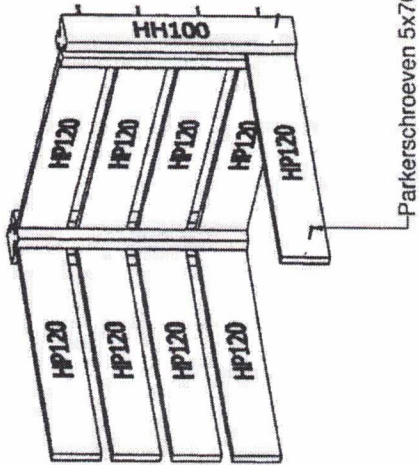


2

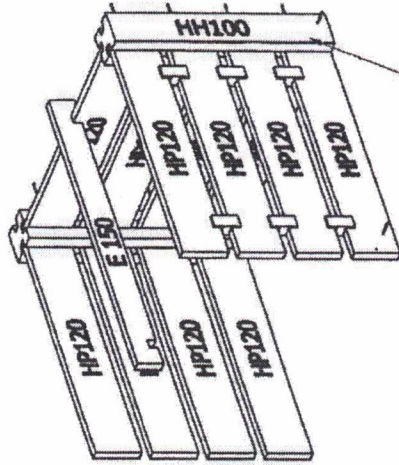


3

4



5



Voorzijde alleen onderste HP120 schroeven