

ECO-oh!

let's recycle for life

ECO-oh! Distribution bvba

Nikelaan 35 - 2430 VORST-LAAKDAL

Aanbouw Module Module 100-100



2 x



1 x



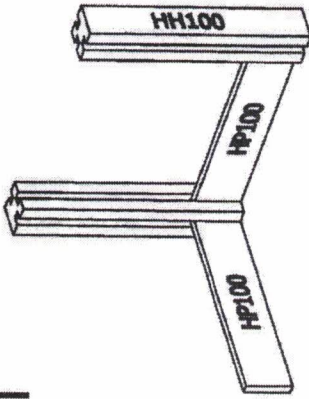
12 x



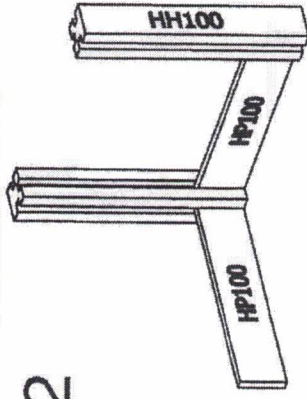
6 x H

18 x Parkerschroef 5x70

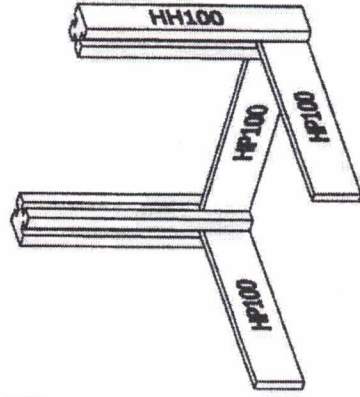
1



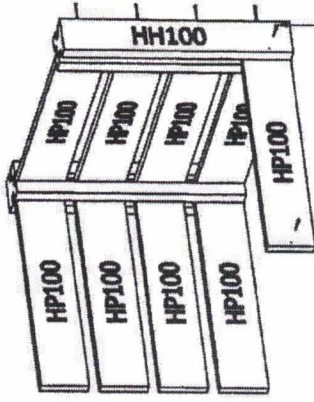
2



3

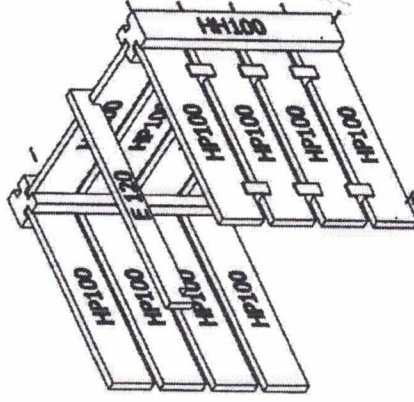


4



Parkerschroeven 5x70 (18x)

5



Voorzijde alleen onderste HP100 schroeven